

HVS-1000 数显显微硬度计操作说明书

深圳市恒信杰科技有限公司

电话：0755-29764395 29764385

传真：0755-29764385

网址：<http://www.hengxinjie.com>

地址：深圳市宝安 82 区新湖路华美居 A 区 5
楼 555 号

目 录

一	简介	3
二	主要技术参数	3
三	仪器的安装和调试	3
	1 硬度计工作条件	
	2 拆箱和安装	
	3 操作面板及功能介绍	
	4 硬度计的使用	
	5 硬度计的调整和注意事项	
四	附件（装箱单）	8
五	特殊附件	8

一 简介

HVS-1000 型数显显微硬度计是光机电一体化的高新技术产品，该硬度计造型新颖，具有良好的可靠性，可操作性和直观性，是采用精密机械技术和光电技术的新型显微维氏和努普硬度测试仪器。

该机采用计算机软件编程，高倍率光学测量系统，光电传感等技术，通过软键输入，能调节测量光源的强弱，选择测试方法与硬度对照表、文件号与储存等，在 LCD 大屏幕显示屏上能显示试验方法、试验力，测量压痕长度、硬度值、试验力保持时间，测量次数，并能键入年、月、日期，试验结果和数据处理等，通过打印机输出，RS-232 接口与计算机连网。

硬度计适用于测定微小、薄形、表面渗镀层试件的显微硬度和测定玻璃、陶瓷、玛瑙、人造宝石等较脆而又硬材料的努普硬度。是科研机构、企业及质检部门进行研究和检测的理想硬度测试仪器。

二 主要技术参数

试验力： 0.01kgf(0.098N) 、 0.025kgf(0.245N) 、 0.05kgf(0.49N) 、
0.1kgf(0.98N)、0.2kgf(1.96N)、0.3kgf(2.94N)、4.90N(500gf)、
1kgf(9.80N)

试验力施加方法：	自动加卸试验力
测量显微镜放大倍率：	100 [×] (观察时) 400 [×] (测量时)
试验力保荷时间：	0 路~60s (根据需要任意输入)
最小检测单位每格：	0.0291 μm
试件最大高度：	85mm
压头中心到外壁距离：	85mm
主机重量：	约 25Kg
电源：	AC220V/50Hz
外型尺寸：（长×宽×高）	(405×290×480)mm

三 仪器的安装和调试

1 硬度计的工作条件

- 1.1 在室温 23±5℃ 的范围内。
- 1.2 在稳固的基础上水平安装。
- 1.3 在无震动的环境中。
- 1.4 周围无腐蚀性介质。
- 1.5 室内相对湿度不大于 65%。

2 拆箱和安装

- 2.1 卸去箱体底部的四个螺母，抬起并移开箱体，取出附件箱与机体；
- 2.2 将硬度计安放在专用工作台上。
- 2.3 从附件箱中取出水平调节螺钉(1)旋在主体底部，并调至水平(图 1)。
- 2.4 卸去上盖(10)，旋去 2 个防震紧固螺钉(图 2)。

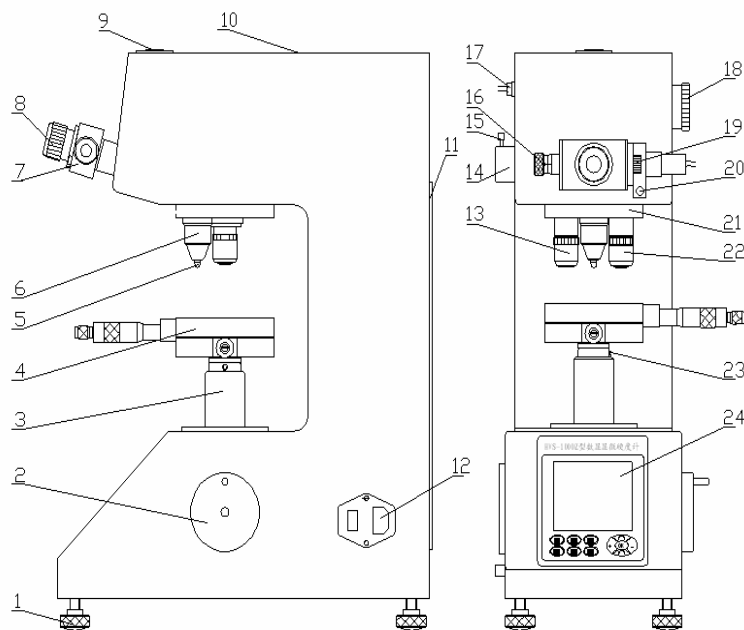


图 1

1. 调节螺钉 2. 升降手轮 3. 升降螺杆 4. 十字试台 5. 压头 6. 保护罩
 7. 目镜 8. 眼罩 9. 摄像盖板 10. 上盖 11. 后盖 12. 开关 13. 10^x物镜
 14. 灯座 15. 灯源调节螺钉 16. 左鼓轮 17. 圆插座 18. 变荷手轮
 19. 右鼓轮 20. 测量按钮 21. 转盘 22. 40^x物镜 23. 支紧螺钉 24. 操作面板

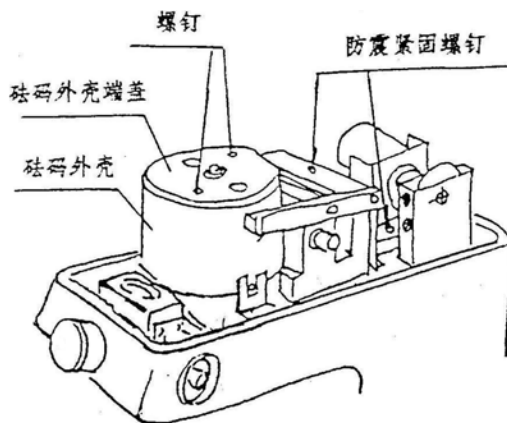


图 2

- 2.5 将变换手轮(18)旋至 9.800N 处。
 2.6 旋去砝码外壳上的螺钉(图 2)，卸去端盖，将砝码轴和砝码从附件箱中取出，将六只砝码从小到大套装在砝码轴上。安装时应先擦净砝码轴和砝码，不能使其沾上污物。
 2.7 抓住砝码轴顶部，将其放入砝码外壳内，并转动砝码轴，使其横销置于 V 型槽内。

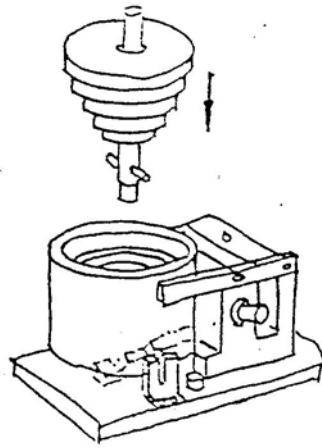


图 3

- 2.8 将端盖上的孔对准砝码轴，使其平服地装在砝码外壳上，旋紧 2 只 M3 螺钉。
- 2.9 转动变换手轮(18)，使砝码外壳在定位槽内上下灵活。然后盖上上盖(10)。
- 2.10 拔出防尘盖，将目镜(7)从附件箱中取出，按(图 1)插入孔内，并插到底。目镜(7)上的电线插头插在主体左边的圆插座(17)内。
- 2.11 将十字试台(4)从附件箱中取出，将上面的防锈油擦干净。将其的轴插入升降螺杆(3)孔内，支紧螺钉(23)并紧。
- 2.12 从附件箱中取出水平仪放在十字试台(4)上，调节螺钉(1)使之水平。

3 操作面板功能介绍

打开电源开关(12)，主屏幕灯亮，出现操作界面

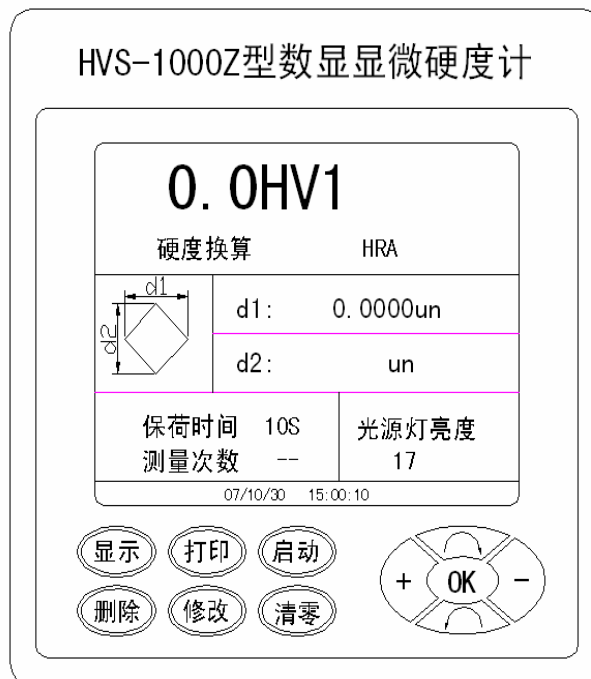


图 4

打印键----测试数据的打印

显示键----可显示四十次测试数据。再按“OK 键”返回到操作界面

启动键----电机启动，加卸试验力

删除键----删除当前测试数据，每按一次，NO 数字减少一次

清零键----测试时对 d1、d2 清零

修改键---对界面进行修改，如按“修改键”出现以下界面（图5）

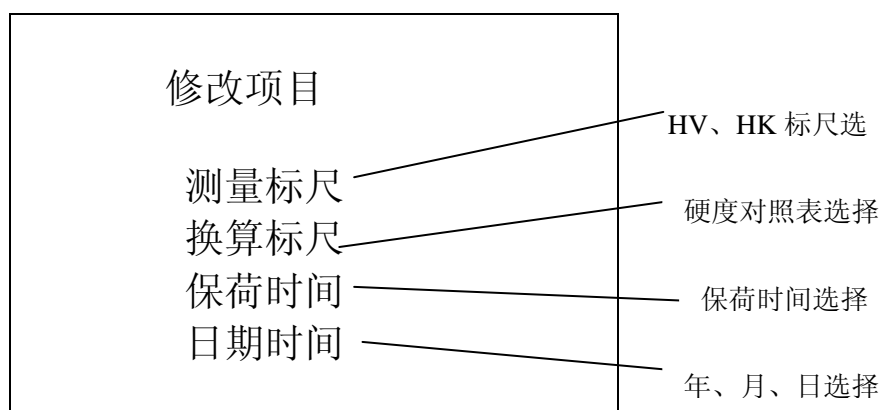


图5

按“▲”或“▼”方向键（移动光标）对所需要进行选择，选择后按“OK 键”，此时出现另一个界面，再按“▲”或“▼”方向键，可以再到达所需的要求，再按“OK 键”就是新的操作界面。

按“+”“-”键，对视场光源的亮暗进行调节，也可在修改中对保荷时间及年、月、日的加减

保荷时间 10S 是最长用的（一般黑色金属 10S，有色金属 30S），在修改键中按“+”为加，“-”为减。

4 硬度计的使用

4.1 转动变荷手轮(18)，使试验力符合选择要求，变荷手轮（18）的力值应和屏幕上显示的力值一致。旋动变荷手轮(18)时，应小心缓慢地进行。在旋转到最大力 9.8N(1000gf)时，位置已经到底，不能继续朝前转，应反向转动；转到最小力值 0.098N(10gf)时也应反向转动。

4.2 可对屏幕上的要求进行修改和选择，选择确认后，按“OK 键”确定。

4.3 转动转盘(21)，使 40^x 物镜(22)处于前方位置（此时光路系统总放大倍率为 400 x），将标准试块或试件放在十字试台（4）上，转动升降手轮(2)使十字试台上升，当试件离物镜下端 1mm 左右时，眼睛靠近目镜（7）观察，在目镜的视场内出现明亮光斑，说明聚焦面即将到来，此时应缓慢微量上升试台，直至目镜中观察到试样表面清晰成像，这时聚焦过程完成。

4.4 如果想观察试件表面上较大的视场范围，则可将 10 x^x 物镜(13)转至前方位置，此时光路系统总放大倍率为 100 x，处于观察状态。

注：当测试不规则的试件时，操作时要小心、防止压头碰击试件而损坏压头。

4.5 将压头（5）转至前方位置，转动时应小心缓慢地进行，防止过快产生冲击，此时压头顶端与试件表面的距离约 0.3~0.5mm。

4.6 按“启动键”，此时加试验力(电机启动)，同时屏幕上出现“正在加荷”表示加试验力；“保荷延时”表示保持试验力，“10、9、8、……0 秒倒计时；“正在卸荷”表示卸除试验力。加卸试验力结束，主屏幕回到操作界面。

注：电机在工作状态时切不可去移动试件或转动压头，必须等待这次加卸荷结束后方可去动，否则会损坏仪器。

4.7 将 40 x 物镜(22)转到前方，在目镜（7）的视场内可看到压痕，根据自己的视力稍微转动升降手轮(2)，上下调节十字试台（4）将其调到最清楚。如果目镜内的两根刻

线较模糊时，可调节眼罩（8）使之最清晰，这以每个人的视力所定。

4.8 转动右鼓轮（19），移动目镜中的刻线，使两刻线逐步靠拢，当刻线内侧无限接近时(刻线内侧之间处于无光隙的临界状态，但两刻线决不能重叠)，按“清零键”，这时主屏幕上的 d_1 ：数值为零，即为术语中的零位。这时就可在目镜中测量压痕对角线长度。

4.9 转动右边鼓轮（19）使刻线分开，然后移动左侧鼓轮（16），使左边的刻线移动，当左边刻线的内侧与压痕的左边外形交点相切时，再移动右边刻线，使内侧与压痕外形交点相切，按下目镜上测量按钮（20），对角线长度 d_1 的测量完成；转动目镜（7） 90° ，以上述的方法测量对角线长度 d_2 ，按下测量按钮（20），这时屏幕显示本次测量的示值和所转换的硬度示值，如果认为测量有误差，可重复上述程序再次测量。

4.10 第一次试验结束，按照检定规程要求，第一点压痕不计数，所以第二点压痕的硬度示值作为记入试验次数中的第一次，此时屏幕显示测量次数为 $N_0: 01$ 。

4.11 在当前几次试验后，其测试结果已经储存在仪器内，最多可储存 40 次。如你需要看一下前几次的测量数据，则按“显示键”，屏幕即可显示出数据和统计结果。然后按“OK 键”，仪器回复工作状态。

5 硬度计的调整和注意事项

5.1 在使用本仪器前应仔细阅读使用说明书，详细了解仪器操作步骤及使用注意事项，避免由于使用不当而造成仪器损坏。

5.2 仪器电器元件、开关、插座安装位置严禁自行拆装，如果擅自拆装将可能出错而引发安全事故。

5.3 本仪器试验力在加载或试验力未卸除的情况下，严禁转动压头，否则会造成仪器损坏。只能等试验力卸除后主屏幕回到操作界面时，才能转动压头。

5.4 仪器在测量状态下，请不要施加试验力，如不小心按启动键，这时不能转动压头，只有等待试验力施加完毕后，才能转动压头。

5.5 金刚石压头

- 1) 压头和压头轴是仪器非常重要的部分，因此在操作时要十分小心不能触及压头。
- 2) 为了保证测试精度，压头应保证清洁，当沾上了油污或灰尘时可用脱脂绵沾上酒精（工业用）或乙醚，在压头顶尖处小心轻擦干净。

5.6 目镜

- 1) 由于各人眼睛的视差，观察目镜视场内的刻线可能模糊，因此观察者换人时，应先微量转动目镜上的眼罩（8），使观察到视场内的刻线清晰。
- 2) 目镜插在目镜管内，要注意应插到底，不能留有间隙，否则会影响到测量的准确度，当测量压痕对角线时，须测量其顶点，然后转 90° 再测量另一对顶点。

5.7 试样

- 1) 试样表面必需清洁，如果表面沾有油脂和污物，则会影响测量准确性。在清洁试样时，可用酒精或乙醚抹擦。
- 2) 当试样为细丝、薄片或小件时，可分别用细丝夹持台、薄片夹持台及平口夹持台夹持，放在十字试台上进行测试；如果试件很小无法夹持，则将试件镶嵌抛光后再进行试验。

6.8 努普硬度的测定

1) 换压头

用螺丝刀将压头（5）的固定螺钉旋松，取下压头，换上努普压头。装的时候认好方向，

压头的红点朝前，应使长棱线与试台平行。在装上努普压头后可能要调整一下中心。

2) 硬度测定

硬度测定方法与维氏基本相同，而努普硬度只需测定长的对角线即可，然后按数字键确认，HK 硬度值就可在显示屏上显示。

四 附件（装箱单）

1 主机（包括显微维氏压头一只，10[×]、40[×]物镜各一只）

2 件箱

序号	名称（规格）	数量
1	砝码轴	1 根
2	砝码	6 只
3	十字试台	1 只
4	薄片夹持台	1 只
5	平口夹持台	1 只
6	细丝夹持台	1 只
7	螺丝批	2 把
8	调节螺钉	4 只
9	小水平仪	1 只
10	10 [×] 测微目镜	1 只
11	显微维氏硬度块：高、中	各 1 块
12	备用保险丝(2A)	2 只
13	电源线	1 根
14	打印机纸	1 份
15	打印机使用说明书	1 份
16	产品合格证	1 份
17	产品使用说明书	1 份

五 特殊附件

特殊附件根据用户需求配给定制的，我厂协助解决技术上的问题，其价格另与销售科洽谈。

- 1 努氏压头:配制努氏压头后，可对一些高硬度的材料进行测试。
- 2 可提供 16[×]测微目镜，总放大倍率为 640[×](16[×]×40)。
- 3 可配备 6.8 英寸液晶显示屏，所测压痕在显示屏上显示并对其进行测量。
- 4 可配备图象采集装置，将压痕清晰地显示在电脑屏幕上自动或手动测量。